

MONTERINGSANVISNING

2024



Snêk

Timeless Values

INNAN DU BÖRJAR MONTERA

Vi rekommenderar att innan ni påbörjar monteringen av ert nya Snêk kök läser igenom denna guide och tittar på våra steg- för-steg monteringsanvisningsfilmer.

TIPS

Vilka verktyg ni kan komma att behöva för montering av ert kök kan variera beroende på vilka stommar du valt. Verktyg som kan komma att behövas är: skruvdragare/borr, skruvmejsel, tving, måttband, penna, vattenpass, vinkelhake och eventuellt en såg.

Var alltid två personer vid montering då det finns risk att stommarna kan knäckas om de inte hålls räta medan delarna sätts ihop.

OBS! Eftersom det finns många olika sorters väggmaterial levereras våra kök utan skruv till väggskenan. I en järnhandel eller ett byggvaruhus kan ni få hjälp med att välja rätt skruv för just era väggar.

Samtliga delar till ditt kök ska förvaras inomhus i normal rumstemperatur och luftfuktighet. Läs gärna igenom våra villkor och vår dokumentation om toleranser vilka du finner på vår webbsida.

Om du har beställt ditt kök med monterade luckor och lådor kan dessa behöva justeras på plats efter leverans. Detta är för att säkerställa eventuella förskjutningar under transporten korrigeras. Lådor och gångjärn kan även behöva justeras efter en tids användning för att bibehålla optimal funktion och utseende.

Innehåll

UPPACKNING	4
STOMMAR	4
KÖPMANSDISK	5
SOCKLAR - Innanförliggande (med klack)	6
SOCKLAR - Längsgående	6
SOCKLAR - Utanpåliggande	6
LUCKOR & LÅDOR	6
LÅDSKENOR	7
JUSTERING AV LÅDOR	7
GÅNGJÄRN OCH BESLAG	8
DÖRRSTOPP (RULLSNÄPPARE)	9
HÖRNSKÅP	10
VÄGGSKÅP	10
ÖVERSKÅP	11
DISKMASKINSFRONT	11
DISKMASKINSFRONT - För mindre luckor	11
TÄCKSIDOR	12
TÄCKSIDA – med 20mm ramverk	12
TÄCKSIDA – med övermått	12
RAMVERK MOT VÄGG	12
MONTERING AV VITRINGLAS	13
KRÖNLIST	13
MONTERING AV BÄNKSKIVA	13

UPPACKNING

För att minska på fraktkostnader och emballage skickar vi delarna till våra kök osorterade. Detta är en del av vårt engagemang för miljön och hållbarhet. Genom att skicka delarna på detta sätt kan vi minska vår miljöpåverkan via att använda mindre förpackningsmaterial och optimera transportererna.

Innan du börjar monteringen rekommenderar vi att du sorterar upp delarna stomme för stomme. Detta kommer att underlätta monteringsprocessen och säkerställa att du har alla nödvändiga komponenter tillgängliga.

STOMMAR

- Gnugga in alla glidande laxstjärtsfogar ordentligt med stearin innan montering.
- Montera fast gångjärnsplattor med träskruv 4,0x17 (2st skruvar/gångjärnsplatta).
- Montera fast lådskenorna med system-skruv 6,3x11 (3st skruvar/skena, 1st fram, 1st bak och 1st mitten). Obs! Läs "LÅDSKENOR" innan montering.
- Montera ihop sidostyckena med bottenplattan.
- Montera fast sockelbenen med träskruv 4,0x40 (4st skruvar/sockelben). Sockelbenen kan placeras fritt då det gäller utanpåliggande sockel, så långt fram och bak som möjligt ger bäst stabilitet. Med innanförhängande sockel med klack ska sockelbenen placeras 90mm från framkant (mätt utan ramverk).
- Montera bakstycket, var noga med att bakstycket trycks ända ner i urtaget i bottenplattan.
- Montera överliggare i bakkant respektive framkant. Använd träskruv 4,0x35 (4st skruvar/överliggare). Obs! Högskåp och väggskåp har en överdel medan bänkskåp har två överliggare som skruvas fast, använd träskruv 35x4mm.
- Skruva fast S-klick med 3,5x15 skruv med kullrig skalle (1st skruv/S-klick) med 30 cm mellanrum. Använd S-klick mallen som medföljer för att enkelt kunna centrera S-klicken.
- Montera väggskenan på väggen. Använd träskruv med passande längd beroende på material i väggen (skruv medföljer ej).
- Montera montageskenan på stommens baksida med träskruv 4,5x25 (2-3st skruvar/skena beroende på skenans längd).

Stomme mot stomme

Stommar bredvid varandra sätts ihop med kopplingshylsor. Det finns fyra färdigborrade håligheter på insidan av stommen för detta. Håligheterna är inte genomborrade utan det måste ni göra själv.

- Placera stommarna bredvid varandra och fixera med en tving.
- Genomborra håligheterna (4st sammanlagt), hålen ska linjera (använd 5mm borrstorlek).

- Fäst samman stommarna med 4st kopplingshylsa + kopplingsskruv M4.

Stomme för ugn och håll har ingen rygg eller väggskena och behöver inte monteras fast i väggen. Dessa stommar kopplas ihop med kopplingshylsa + skruv M4 med intilliggande stommar.

KÖPMANSDISK

Köpmansdisken monteras nedifrån och upp. Använd en vinkelhake för att säkerställa att mellanväggarna i stommen är i 90 grader.

- Det är fördelaktigt att montera lådskenorna innan stommen sätts ihop. Fäst lådskenorna med systemskruv 6,3x11 (3 skruvar/skena, en fram, en bak och en i mitten). Läs avsnittet "LÅDSKENOR" innan du påbörjar monteringen.
OBS! Lådskenor som monteras på mellanväggarna, se till att inte använda samma skruvhål på båda sidor. Välj i stället ett intilliggande skruvhålet för att undvika att skruvarna möts i mitten.
- Fäst sidostyckena med bottenplattan med träskruv 4,0x35 mm. Skruva från utsidan av stommen.
- Montera sockelbenen med träskruv 4,0x40 mm (4st skruvar/sockelben). För utanpåliggande sockel, placera benen så långt fram och bak som möjligt för bästa stabilitet. För innanförhängande sockel med klack, placera sockelbenen 90 mm från framkanten (mätt utan ramverk).
- Skjut in mellanväggen för den nedersta sektionen i det färdigurfrästa spåret i bottenplattan. Fäst mellanväggen underifrån bottenplattan med 2 st träskruv 4,0x35 mm.
- Montera bakstycket och se till att det trycks ända ner i urtaget i bottenplattan
- Skjut in mellanväggarna för mittensektion i de färdigurfrästa spåren på det horisontella hyllplanet. Fäst mellanväggarna underifrån med 2 st träskruvar 4,0x35mm/mellanvägg.
- Upprepa samma process för den översta sektionen.
- Skjut in det nedersta hyllplanet i de färdigurfrästa spåren i stommen. Fäst hyllplanet från utsidan av stommen, använd träskruv 4,0x35 mm (4 st skruvar/hyllplan).
- Fäst mellanväggen för den nedersta sektionen ovanifrån det övre hyllplanet med 2 st träskruv 4,0x35 mm. Använd en vinkelhake för att säkerställa att mellanväggen är i 90 grader. Detta görs med anledning av att den övre delen saknar färdigurfräst spår.
- Upprepa samma tillvägagångssätt för den tredje och sista sektionen.
- Montera överliggare i både bak- och framkant på stommen. Använd träskruv 4,0x35 (4st skruvar/överliggare).
- Fäst de övre mellanväggarna i överliggarna med träskruv 4,0x35 mm. Använd en vinkelhake för att säkerställa att mellanväggen är i 90 grader. Detta görs med anledning av att överliggarna saknar färdigurfrästa spår.

- Skruva fast S-klick med skruv 3,5x15 mm med kullrig skalle (en skruv/S-klick) med 30 cm mellanrum. Använd den medföljande S-klick mallen för enkel centrerings.
- Montera montageskenan på stommens baksida med träskruv 4,5x25 (2-3st skruvar/skena beroende på skenans längd).
- Montera lådorna i stommen.

SOCKLAR - Innanförliggande (med klack)

- Montera samman sockelbitarna med 2+2st träskruv 3,5x50 på "klack" sockel.
- Skruva fast S-klick med 3,5x15 skruv med kullrig skalle (1st skruv/S-klick).
- Placera socklarna på plats.
- Montera fast ramverken på stommarna.

SOCKLAR - Längsgående

- Montera fast beslagen för clips för sockelben med 3x12 (2st skruv/beslag).
- Klicka fast sockeln i sockelbenen.
- Montera fast ramverken på stommarna.

SOCKLAR - Utanpåliggande

- Montera fast ramverken på stommarna.
- Skruva en skruv 5x50 i ramverket (monteras sedan ihop med medföljande bricka).
- Montera fast upphängningsbeslagen med träskruv 3,5x12 på sockelns insida i det urfrästa spåret (3st skruv/beslag).
- Häng upp sockeln på ramverken.

LUCKOR & LÅDOR

- Montera fast gångjärnen på skåpsluckorna med träskruv 3,5x17 (2st skruv/gångjärn).
- Montera fast luckorna på skåpen.
- Montera fast lådbeslagen på lådorna undersida genom att använda:
 - 2st Träskruv 3,0x10 i botten
 - 2st Träskruv 3,5x17 snett fram i lådan
 - 2st Träskruv 3,5x17 bakre (Obs. monteras endast på lådskenor från Grass).
- Borra genomgående hål där montageskruvarna för lådan skall sitta. Borra inifrån lådan (använd borrstorlek 5 mm).
- Använd den medföljande jiggen för att placera lådfronten i korrekt höjd på lådan.
- Fronten ska sticka ner 16 mm på undersidan av lådan.

- Utsticket på sidorna skall vara symmetriskt.
- Montera lådfronterna med monterngsskruv 4,0x35 (2s/låda).
- Skruva fast montageskruvarna.
- Placera lådan i stommen.

LÅDSKENOR

Endast ett hål har förborrats i stommen för systemskruv, de två andra hålen får borrar vid montering. Detta på grund av att luftfuktighet gör att djupet på stommen varierar med upp till 2 mm. En 5 mm borr används. En linje har frästs i stommen för att underlätta vågrät borring.

För lådor innanför luckor skall skenan monteras i det första hålet ute i kanten. För lådor med lådfront skall skenan monteras i det andra hålet.

För lådor innanför luckor skall skenan monteras på distanslister. Distanslisten monteras på gångjärnsidan av stommen. Om stommen har två luckor monteras distanslist på båda sidorna i stommen.

- Montera fast lådskenan temporärt.
- Drar ett streck under och framför lådskenan.
- Ta bort lådskenan.
- Linjera distanslisten med strecken och skruva fast med 3,5x50 skruv (3st skruv/distanslist).
- Montera fast lådskenan på distanslisten.

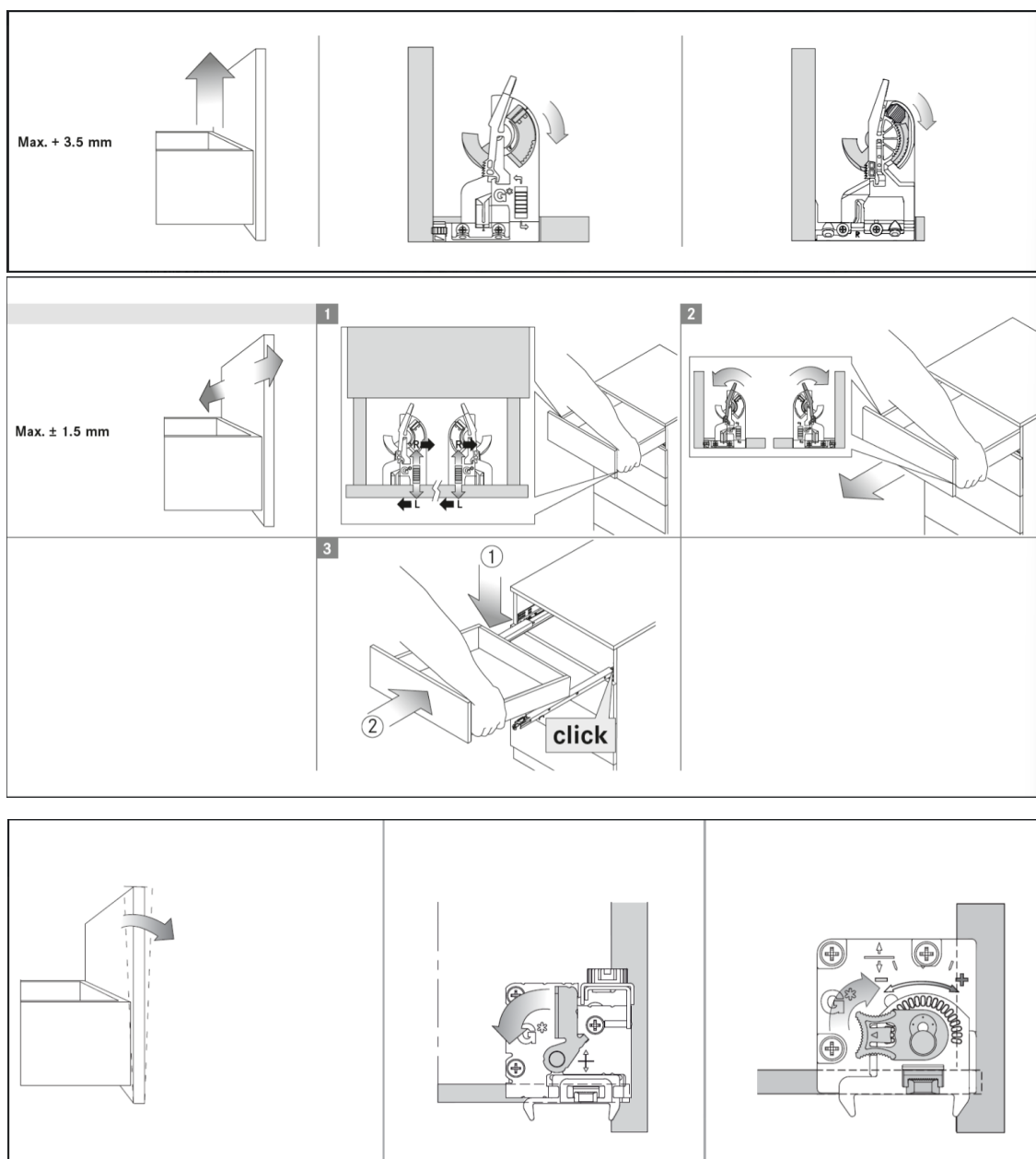
Vi rekommenderar att lådskenorna skruvas fast i stommen innan stommen monteras.

JUSTERING AV LÅDOR

Lådorna monterade på lådskenor från **Blum** och kan höjd-, sido- och lutningsjusteras. Följ länken; https://www.blum.com/se/sv/products/runnersystems/movento/downloads-videos/#mov001-montage_mo_an_fi_bau_SE för att komma till anvisningar.

Lådorna monterade på lådskenor från **Grass** och kan efterjusteras.

Om lådorna sticker ut med några mm från ramverket är det antagligen för att metallpinnen som sitter i lådskenan inte låser fast i beslaget i lådans bakkant. Om detta är fallet så är det bara att få in en hand på baksidan och trycka/styra in så att metallpinnen hamnar i urtaget och låser korrekt. Kontrollera även att plastbeslagen bak på lådan sitter rätt, att ni inte råkat växla höger och vänster.



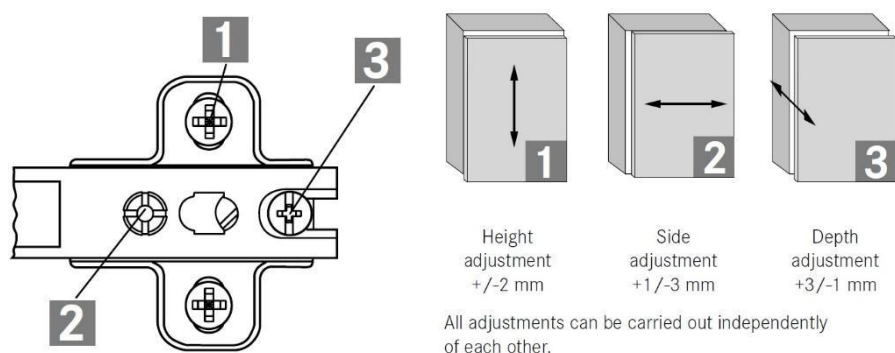
GÅNGJÄRN OCH BESLAG

Gångjärnen i Heritage serien kombinerar en utanpåliggande stapel med gryta. Detta gör att gångjärnen kan efterjusteras.

I regel kompletteras luckor högre än 100 cm med ett tredje centrerat gångjärn, för gångjärnet borras inga hål i stommen, utan borras på plats vid montering. Vi rekommenderar att dörren monteras med två gångjärn först, sedan borras gångjärnshålen med det tredje gångjärnet som en mall. I vissa fall krockar det centrerade gångjärnet med en hylla om man väljer att sätta den i mitten av stommen, om så är fallet bör mittengångjärnet kapas ner och användas som ett dekorgångjärn.

För kyl/frys som monteras med Door-On-Door montering behövs inga gångjärn då luckan fixeras på vitvarans dörr. Vi fräser dock in urtag i luckan för gångjärn. I dessa fall bör gångjärnen kapas av så att dom blir dekorgångjärn.

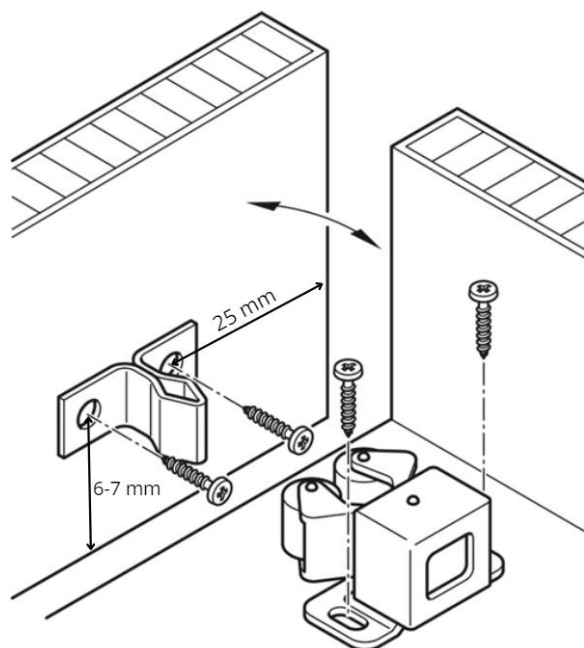
En bormall för gångjärnshål skickas med alla kök.



DÖRRSTOPP (RULLSNÄPPARE)

Rullsnäpparna hjälper till att linjera upp dörrarna så att de inte slår in i hyllplanet och dämpar stängningen till viss del. De monteras både upptill och nertill. Vi rekommenderar att ni börjar montera dörrstoppen i ett skåp med parluckor, där det är enklare att hitta rätt mått.

- Börja med att montera metallklämman som fästas i luckan.
 - Mått i sidled: Hålet ska placeras 25 mm in från luckans kant
 - Mått i höjddled: Hålen ska placeras 6–7 mm upp från luckans nederkant.
(Vi rekommenderar att ni förborrar hålen, var noga med att ej borra igenom luckan). Använd 3,5x15 skruv med kullrig skalle.
- När metallklämman är monterad i luckan, tryck fast rullsnäpparen på metallklämman.
- Stäng sedan luckan och markera med en penna vart borrhålen för rullsnäpparen ska sitta.
- Förborra och skruva fast rullsnäpparen i stommen.



HÖRNSKÅP

- Mät ut stolpens placering med hjälp av den horisontella ramverksbiten och montera stolpen med vinkelbeslag och träskruv 4x20 kullrig skalle (6st skruvar/vinkelbeslag).
- Skruva fast S-klick med 3,5x15 skruv med kullrig skalle (1st skruv/S-klick) med 30 cm mellanrum. Använd S-klick mallen som medföljer för att enkelt kunna centrera S-klicken.
- Montera fast ramverken på stommarna.
- Mät och markera ut bredden på plywoodskivan, kapa den sedan till önskad bredd.
- Montera fast plywoodskivan med träskruv 4,0x35 (5-7st). Förborrade hål finns.
- Borra hål för gångjärnsplatta (borrstorlek 3mm), använd medföljande bormall.
- Skruva fast gångjärnsplattorna med träskruv 4,0x17 (2st skruvar/gångjärnsplatta).
- Montera fast gångjärnen på skåpsluckan med träskruv 3,5x17 (2st skruv/gångjärn).
- Montera fast luckan i skåpet.

VÄGGSKÅP

Väggskåp hängs upp på väggen med hjälp av dubbla väggskenor.

- Montera två montageskenor på stommens baksida med träskruv 4,5x25 (2-3st skruvar/skena beroende på skenans längd).
- Montera två väggskenor på väggen. Använd träskruv med passande längd beroende på material i väggen (skruv medföljer ej).

OBS! När skenor monteras på väggen är det viktigt att fästa i något som håller för vikten. Det bästa är att skruva i väggreglarna.

ÖVERSKÅP

- Montera stommen för överskåpet enligt samma princip som andra stommar (se STOMMAR).
- Placera 4st dominokex i de färdigfrästa hålen.
- Montera upp väggskenan med träskruv med passande längd beroende på material i väggen (medföljer ej)
- Lägg i överskåpets bottenplatta på underskåpets ovansida.
- Montera fast överskåpet.
- Montera fast ramverken på stommarna.

DISKMASKINSFRONT

- Montera en skruvlist (använd överskottsmaterial från packningen) med träskruv 4,0x35 (2st) på intilliggande stomme.
- Skruva fast S-klick på skruvlisten med 3,5x15 skruv med kullrig skalle (1st skruv/S-klick).
- Montera fast ramverksbiten.
- Mät och montera fast skruvlist på vägg och golv med skruv i passande längd beroende på material i vägg/golv (medföljer ej).
- Skruva fast S-klick med 3,5x15 skruv med kullrig skalle (1st skruv/S-klick) med 30 cm mellanrum på en stolpe och fäst därefter ramverksbiten.
- Montera sidostycket med träskruv 4,0x35 (6st).
- Montera diskmaskinen i stommen enligt diskmaskinleverantörens anvisningar.
- Montera och limma dominokex i de färdigfrästa hålen på de övre och nedre horisontella ramverksbitarna (2st/ramverk) och montera ramverken på diskmaskinsfronten med en 2 mm glipa.
- Montera diskmaskinsfronten på diskmaskinen (enl. diskmaskin leverantörens anvisningar).

DISKMASKINSFRONT - För mindre luckor

- Montera 2st vinkelbeslag på insidan av ramverkets nederdel med träskruv 3,5x17 (4st skruvar/vinkelbeslag).
- Limma och montera dominokex i de färdigfrästa hålen på de horisontella ramverksbiten (2st/ramverksbit) och montera den sedan på diskmaskinsfrontens övre kant med 2mm glipa.
- Montera fast diskmaskinsfronten på diskmaskinen (enl. diskmaskin leverantörens anvisningar).

TÄCKSIDOR

Täcksidor sätts fast mot stommar genom fastskruvning inifrån stommen. Det finns minst fyra förborrade hål för detta. Använd träskruv 4,0x35.

TÄCKSIDA – med 20mm ramverk

- Montera fast 20 mm ramverksbiten på stommen.
- Montera fast täcksidan på stommen genom att skruva inifrån stommen med träskruv 4,0x35.

Här kan man välja att antingen ha spåret på framsida stomme mellan ramverk och täcksida synligt eller välja att spackla, slipa och måla spåret för att få ett sömlöst utseende.

TÄCKSIDA – med övermått

- Mät och kapa täcksidan till önskad bredd.
- Montera fast täcksidan på stommen genom att skruva inifrån stommen med träskruv 4,0x35.
- Spackla över spåret mellan täcksidan och ramverket med snickerispackel.
- Låt spacklet torka (torktid; följ spackeltillverkarens anvisning).
- Slättslipa spacklet.
- Avlägsna slipdammet och måla med önskad färg.

RAMVERK MOT VÄGG

Ramverk mot vägg placeras mellan stomme och vägg för att säkerställa sammanhängande passform och för att det ska finns tillräckligt med plats för att öppna luckor och lådor. Det är särskilt användbart om dina väggar inte är helt räta. Ibland skickas ramverksbitarna som ska möta en vägg med övermått för kapas in på plats (detta efter överenskommelse med kund).

- Montera fast ramverksbiten på stommen.
- Placera stommen mot väggen.
- Mät och markera ut önskad bredd från vägg till ramverksbitens nedre del.
- Mät och markera ut samma bredd från vägg på ramverksbitens övre del.
- Dra en rak linje mellan markeringarna och kapa.
- Nu bör ramverksbiten ha perfekt passform

MONTERING AV VITRINGLAS

Eftersom det finns många olika typer av spik med varierande utseende och utförande för att fästa listerna för vitronglas, ingår de inte vid leverans.

- Förborra hål i listerna för vitringlasen med borrarstorlek 1,5-2mm (alternativt borrarstorlek passande den spik ni valt).
- Placera glasskivan i luckan.
- Spika fast listerna (spik medföljer inte)

KRÖNLIST

För krönlister som sluter tätt mot taket: Spika fast listen i taket med dyckert eller använd spikpistol.

För krönlister som inte sluter tätt mot taket: Skruva fast listen inifrån stommen (obs, skruv medföljer ej). Förborra i stomme och i list för att underlätta montering och undvika sprickbildning.

MONTERING AV BÄNKSKIVA

- Kontrollera att stommarna inte lutar åt något håll med hjälp av ett vattenpass. Justera vid behov.
- Lägg bänkskivan på plats och kontrollera att den passar över stommarna.
- Det kommer att finnas ett mellanrum på 20 mm mellan överliggaren och bänkskivan. För att fylla ut detta mellanrum och för att få ett stumt underlag, använd spillmaterial från packningen. Detta säkerställer en stadig passform.
- Fäst bänkskivan genom att skruva fast den inifrån stommen upp genom överliggarna och spillmaterialet fram- och baktill. Längd på skruv varierar beroende på tjocklek på bänkskiva, välj en skruv som är tillräckligt lång men som inte går igenom till ovansidan av bänkskivan.

TA HAND OM DITT KÖK

Gratulerar till ert nya Snêk kök!

Med lite omsorg och skötsel kommer ditt nya kök att behålla sitt utseende i många år framöver. Läs gärna våra skötselråd om hur du bäst tar hand om ditt nya kök.

Du hittar våra skötselråd på vår webbsida.